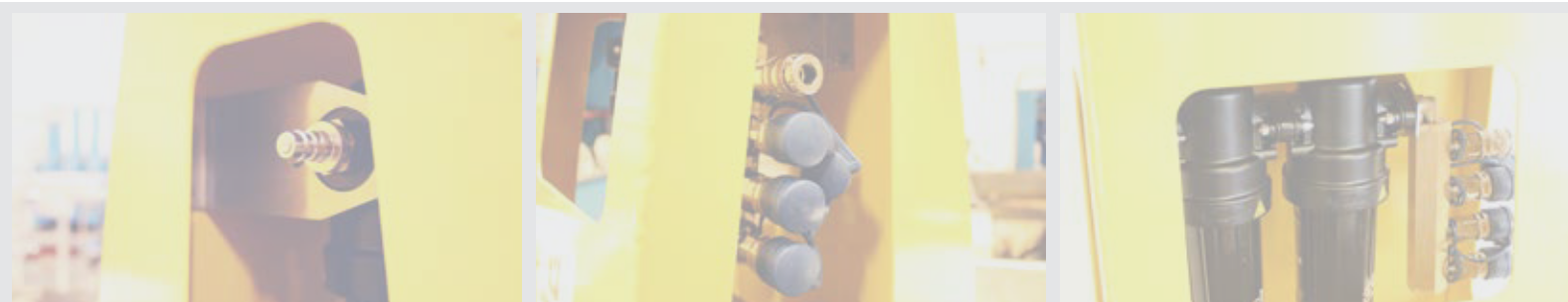


PUST 4 mk2

Filter unit for breathing air

- Removes particles, aerosols, odor, and taste when using compressed air as breathing air
- Air outlet for up to 4 users simultaneously
- Delivered as a wall-mounted cabinet or a floor-standing box/stool
- Replaceable filters
- Available with an integrated warmer to regulate the temperature of the breathing air.



Technical Data

- Pust 4 mk2 is used as the last barrier to protect the user against contamination, particles, odor, and taste in breathing air.
- Pust 4 mk2 is installed BETWEEN the compressed air system with approved breathing air according to NS-EN 12021, and the user's breathing air hose (ref. collaboration for safety).
- Filter housing designed for optimal flow provides low pressure drop and saves energy.
- Bayonet connection between the filter housing and top makes it easy to change filters.
- The filter cannot be opened under pressure thanks to the bayonet connection.

The breathing air is filtered through 2 stages:

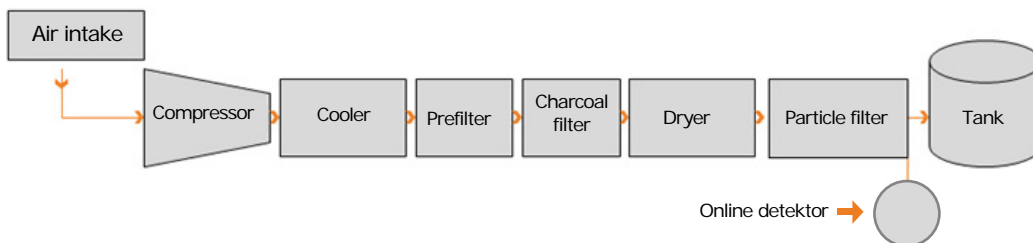


S-filter: charcoal/particle filter
Differential pressure: 0.13 bar
Oil content (aerosols): <math><0.01 \text{ mg/m}^3</math>

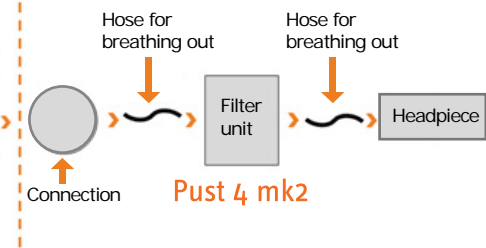


A-filter: active carbon filter
Differential pressure: 0.13 bar
Oil content (total): 0.003 mg/m³

Compressed Air System



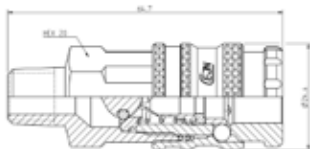
Distribution



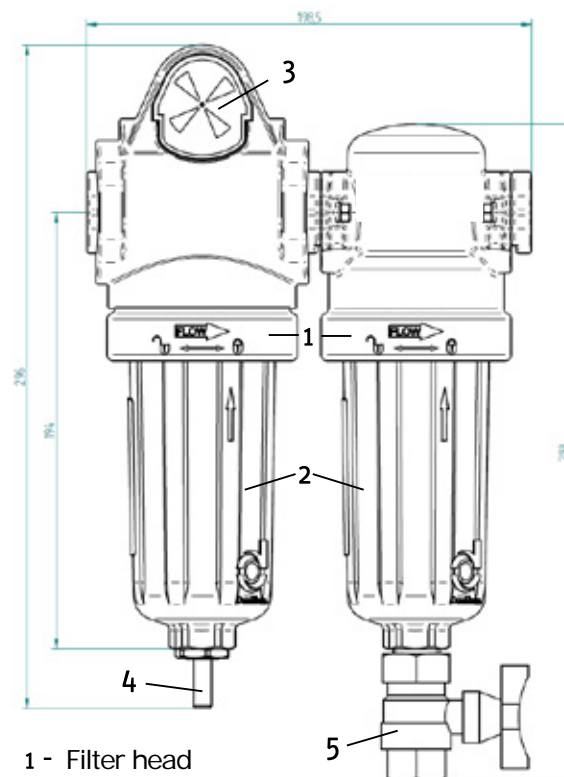
Air Outlet (4 pcs):

Single-hand couplings with a safety feature that prevents the hose from detaching during use.

Capacity: 1920 l/min
Max working pressure: 35 bar
Material: nickel-plated brass
Connection: R 1/4"
Length: 64.7 mm
Diameter: 24.4 mm



Filter Stages Construction:



- 1 - Filter head
- 2 - Lower housing bowl
- 3 - Econometer
- 4 - Internal automatic drain UFM-P (Step 1)
- 5 - Manual drain with ball valve (Step 2)

Specifications:

Manufacturer: Vestteknikk AS
Weight: 7.2 kg
Size:
Length: 36 cm
Width: 30 cm
Height: 41 cm
Materials:
Box: lacquered aluminum
Filter housing: cast aluminum
Econometer: polymer
Float drain: polymer/aluminum
Seals: Viton
Filter: Particle filter and charcoal filter
Flow: 70 m³/h
Number of users: Up to 4 simultaneously.
Max. working pressure: 16 bar

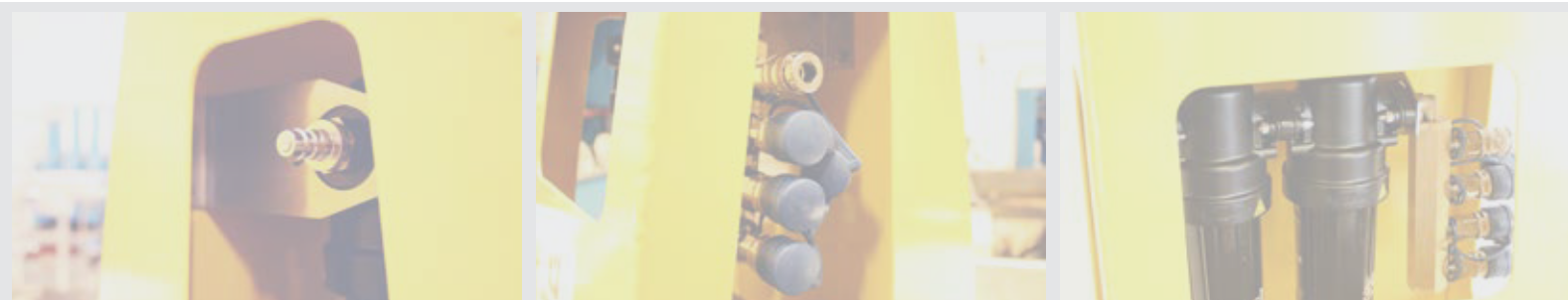
The filter unit has approved performance according to the following requirements:
ISO 12500-1
ISO 12500-3

Delivers air quality according to:
ISO 8573-1

PUST 4 mk2

Filterenhet for pusteluft

- Fjerner partikler, aerosoler, lukt og smak når du benytter trykkluft som pusteluft
- Luftuttak for inntil 4 brukere samtidig
- Leveres som veggmontert skap eller gulvstående kasse/skammel
- Utskiftbare filtre
- Tilgjengelig med en integrert varmer for å regulere temperaturen på pusteluften.



Tekniske data

- Pust4 benyttes som siste barriere for å beskytte brukeren mot forurensing, partikler, lukt og smak i pusteluften.
- Pust4 monteres MELLOM trykkluftsanlegget med godkjent pusteluft ihht. NS-EN 12021, og brukerens puteluftsslange. (ref. samarbeid for sikkerhet.)
- Flow, filtrering og høy ytelse gjør Pust4 til et godt valg som møter industriens krav til luft-kvalitet.
- Filterhus designet for optimal flow. Gir lavt trykk-tap og sparer energi.
- Bayonett-kobling mellom filterhus og topp gjør det lett å skifte filter.

Pusteluften filtreres gjennom 2 steg:

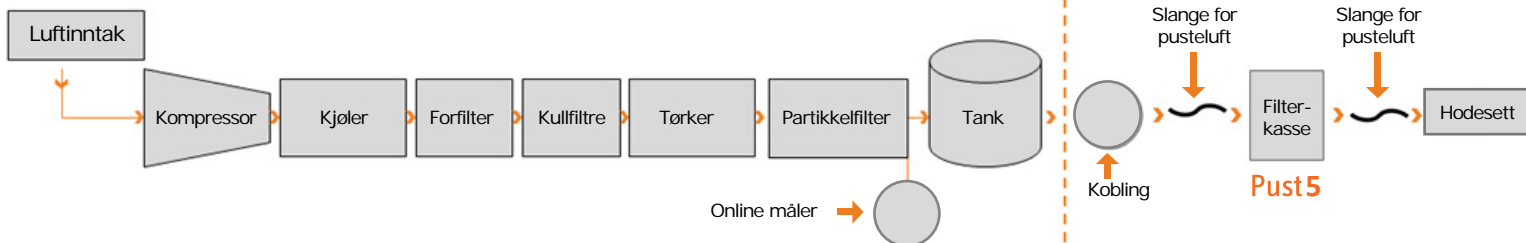


S-filter: kull/partikkelfilter
Differansetrykk: 0,13 bar
Oljeinnhold (aerosoler): <0,01 mg/m³



A-filter: aktivt karbonfilter
Differansetrykk 0,13 bar
Oljeinnhold (total): 0,003mg/m³

Trykkluftanlegget

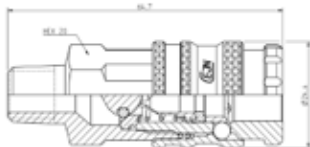


Distribusjon

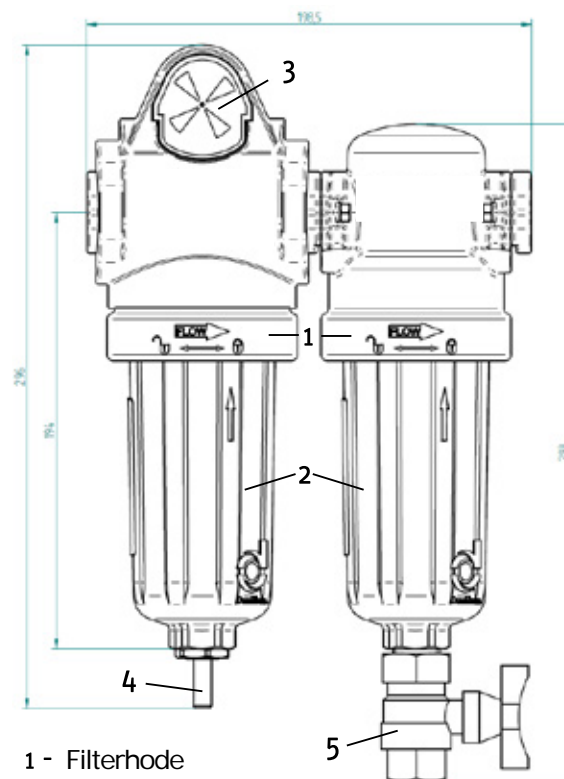
Luftuttak (4 stk):

En-hånds-koplinger med sikkerhetsfunksjon som hindrer at slangen kan hoppe av under bruk.

Kapasitet: 1920 l/min.
Maks arbeidstrykk 35 bar
Materiale: forniklet messing
Tilkobling: R 1/4"
Lengde: 64,7 mm
Diameter: 24,4 mm



Filterstegenes oppbygning:



- 1 - Filterhode
- 2 - Nedre hus/bunn
- 3 - Econometer
- 4 - Intern automatisk drenering UFM-P (Steg 1)
- 5 - Manuell drenering med kuleventil (Steg 2)

Spesifikasjoner:

Produsent: SG Safety AS
Vekt: 7,2 kg
Størrelse:
- L: 36 cm
- B: 30 cm
- H: 41 cm
Materialer:
- kasse: lakkert aluminium
- Filterhus: Støpt aluminium
- econometer: polymer
- Float drain: polymer/ aluminium mold cast
- pakninger: viton
Filter: Partikkelfilter og kullfilter
Flow: 70 m³/t
Antall brukere: inntil 4 samtidig
Max. arbeidstrykk: 16 bar

Filterenheteten har godkjent ytelse etter følgende krav:
ISO 12500-1
ISO 12500-3

Leverer luftkvalitet ihht.
ISO 8573-1